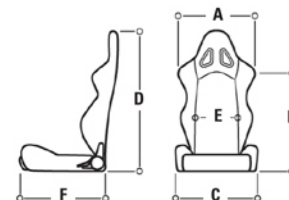
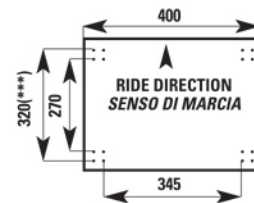


## SEAT DIMENSION TABLE / TABELLA MISURE SEDILI

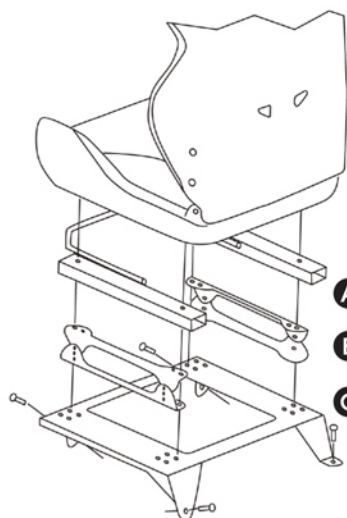
**LEGEND**  
**A** ext. max width at shoulders  
**B** seat bottom to mid shoulders  
**C** ext. max width of side bolsters  
**D** tot. height of seat back  
**E** seat bottom max width  
**F** seat inner width (belt holes area)  
**W** = side fixing  
**Y** = bottom fixing

**LEGENDA**  
**A** larghezza massima esterna spalle  
**B** da fondo sedile a mezzera spalle  
**C** larghezza massima esterna zona gambe  
**D** altezza massima dal fondo  
**E** larghezza massima in corrispondenza degli attacchi laterali  
**F** larghezza interna sedile (zona plastica cintura)  
**W** = attacchi laterali  
**Y** = attacchi inferiori



REF. ARTICOLO	MODELLO	SHELL SCOCCA	A	B	C	D	E	F	HARNES SLOT FORI	FIXING FISSAGGIO
			MEASURE IN mm / MISURE IN mm							
HA/719E	Style	Tubular steel/Acciaio	560	630	510	970	300	560	3	Y
HA/736E	Design 2	Tubular steel/Acciaio	540	640	510	950	310	560	2	Y
HA/750N	Strada	Tubular steel/Acciaio	540	640	510	950	310	560	2	Y
HA/728E	Rallye	Tubular steel/Acciaio	580	610	490	900	350	480+22	4	W+Y

## SEAT MOUNTING EXAMPLES / ESEMPI DI MONTAGGIO PER SEDILI

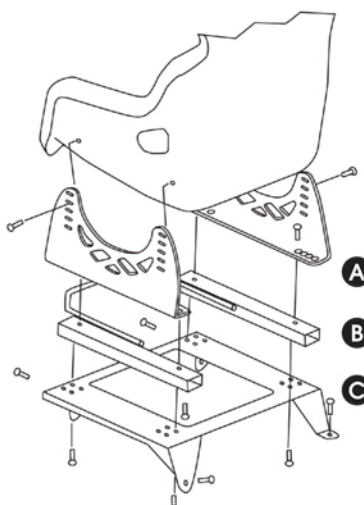


### Seat with lower attachments points.

- A** Sliding brackets (HC/665).
- B** Optional seat bracket spacer (HC/857 o HC/858).
- C** Seat mounting bracket (vehicle specific).

### Sedile con attacchi inferiori.

- A** Guida scorrevole (HC/665).
- B** Staffa regolabile in altezza (HC/857 o HC/858).
- C** Base sedile (specifico per ogni veicolo).



### Sedile con attacchi laterali.

- A** Side mounting brackets (Racing).
- B** Sliding brackets (HC/665).
- C** Seat mounting bracket (vehicle specific).

### Seat with side attachments points

- A** Staffe laterali (Racing).
- B** Guida scorrevole (HC/665).
- C** Base sedile (specifico per ogni veicolo).